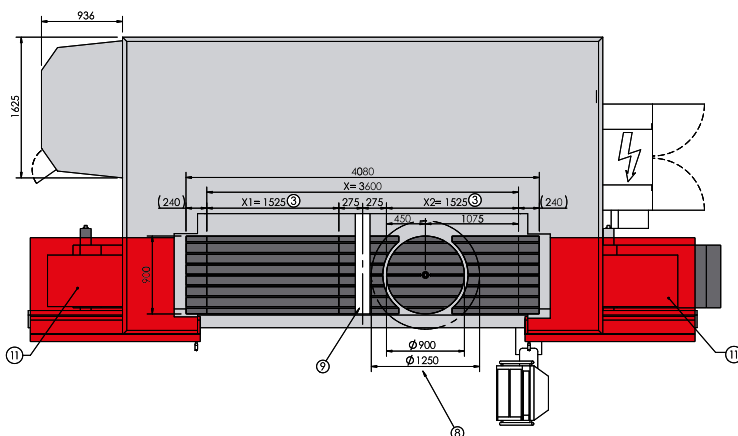
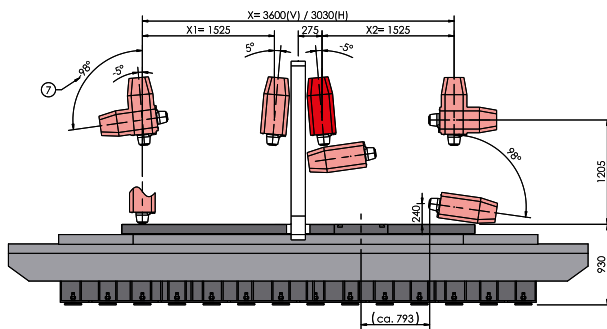
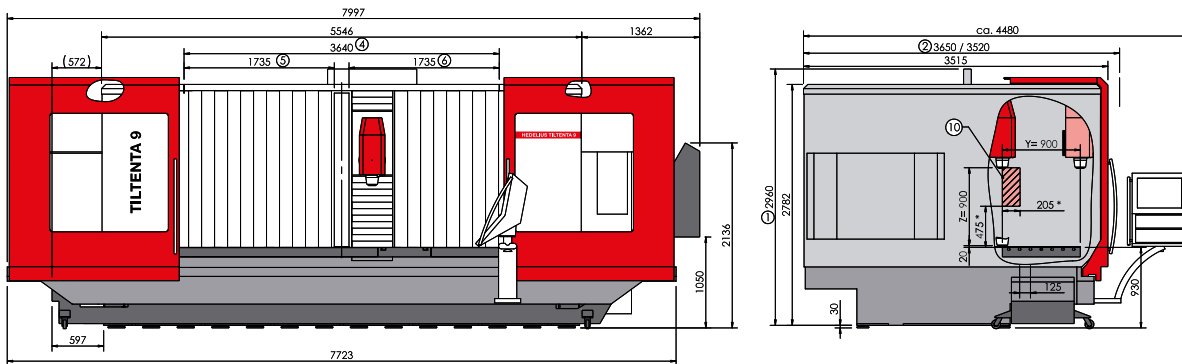


# TILTENTA 9-3600.

**1** Liefer-/Transporthöhe: 2960 mm [Delivery/transportation height: 2960 mm]  
**2** Liefer-/Transportbreite: 3650 mm/3520 optional [Delivery/transportation width: 3650 mm/3520 optional]  
**3** Pendelbetrieb [Pendulum operation]  
**4** Bedienöffnung bei beidseitig geöffneten Türen [Service opening when the doors are open on both sides]  
**5** Bedienöffnung linke Tür bei Option Arbeitsraumtrennwand [Service opening left door with option workspace partition]  
**6** Bedienöffnung rechte Tür bei Option Arbeitsraumtrennwand [Service opening right door with option workspace partition]  
**7** Option: Erweiterter Schwenkbereich [Option: extended swivel range]  
**8** Störkreisdurchmesser: 1250 mm [Interference circle diameter: 1250 mm]  
**9** Option: Herausnehmbare Arbeitsraumtrennwand [Option: removable workspace partition]  
**10** Werkzeugwechselbereich (\*Werte bei max. Werkzeugabmessung): Diesen Bereich für den Werkzeugwechsel freihalten oder Fahrständer in einen sicheren Bereich fahren, in dem keine Kollisionsgefahr besteht. [Tool change area (\*values at maximum tool size): Keep this area free for tool changes or bring the traveling column in a secure area without risk of collision.]  
**11** Option: Emulsionsnebelabsaugung [Option: Emulsion mist collector]



Zeichnungen unverbindlich. Maße können sich ändern und dienen als Richtwert. [Illustrations are not binding. Dimensions are subject to change and serve for orientation purpose.] Abbildung zeigt die TILTENTA 9 mit dem MAGNUM-Werkzeugmagazin für 60 Werkzeuge und mit einem Kratzbandspäneförderer. [Figure shows the TILTENTA 9 with MAGNUM tool magazine for 60 tools and with scraper belt chip conveyor.]